



Aquadis+

Wodomierz objętościowy ekstraszuchy, odporny na magnesy neodymowe

Aquadis+ jest nowoczesnym ekstra suchym wodomierzem objętościowym. Zachowuje bardzo wysokie parametry metrologiczne (lepsze niż dawna klasa C) w każdej pozycji montażu. Przeznaczony jest do rozliczania i dystrybucji wody zimnej, przy czym jest wodomierzem całkowicie obojętnym na działanie silnego pola magnetycznego wytwarzanego przez magnesy neodymowe. Stosowany jest również jako element pomiarowy układu, wyznaczającego charakterystykę zużycia wody w budynku.

Konstrukcja

Aquadis+ łączy w sobie zalety konstrukcji tłokowej oraz wiarygodności ekstraszuchego liczydła. Każdy element wodomierza jest wodoszczelny. Wysoka jakość produkcji zapewnia dużą trwałość oraz niezawodność każdego egzemplarza. Obudowa licznika uniemożliwia ingerencję z zewnątrz.

Wiarygodność

- > Wysokie parametry metrologiczne w każdej pozycji montażu
- > Norma PN-EN14154 dla wodomierzy
- > Certyfikat badania typu MID na zgodność z dyrektywą 2004/22/WE
- > Odporność na oddziaływanie bardzo silnego pola magnetycznego (w tym magnesów neodymowych)

- > Aquadis+ jest w 100% zgodny z wymaganiami higienicznymi dla produktów pracujących w kontakcie z wodą pitną.

Zakres pomiarowy

- > Bardzo niski próg rozruchu pozwalający wykryć przecieki
- > Bardzo szeroki zakres pomiarowy

Łatwość odczytu

Zaletami ekstraszuchego liczydła wodomierza Aquadis+ są:

- > Możliwość obrotu o blisko 360°
- > 8 dużych rolek cyfrowych o kolorystyce ułatwiającej odczyt
- > Szczelność obudowy: IP68
- > Liczydło z tworzywa sztucznego TSN pozwalające na odczyt nawet w bardzo wilgotnych warunkach
- > Hermetyczne liczydło TVM - miedziana obudowa zamknięta kopertą z mineralnego szkła, sprosta wszelkim niekorzystnym warunkom (opcjonalnie)
- > Detektor przecieków znajdujący się na tarczy licznika, ułatwiający ich identyfikację
- > Przystosowanie do zdalnego odczytu



- > *Wysokie parametry metrologiczne (lepsze niż dawna klasa C)*
- > *Certyfikat MID*
- > *Odporny na pole magnetyczne*
- > *Przystosowany do zdalnego odczytu*
- > *Zwiększona odporność na zanieczyszczenia*

Hermetyczne liczydło*

Miedziana obudowa zamknięta kopertą wykonaną ze szkła mineralnego chroni liczydło przed ingerencją mechaniczną oraz zapewnia wysoką szczelność (IP68) oraz czytelność wskaźni (brak zaparowania liczydła).

*dostępne na specjalne zamówienie

**Zdalny odczyt**

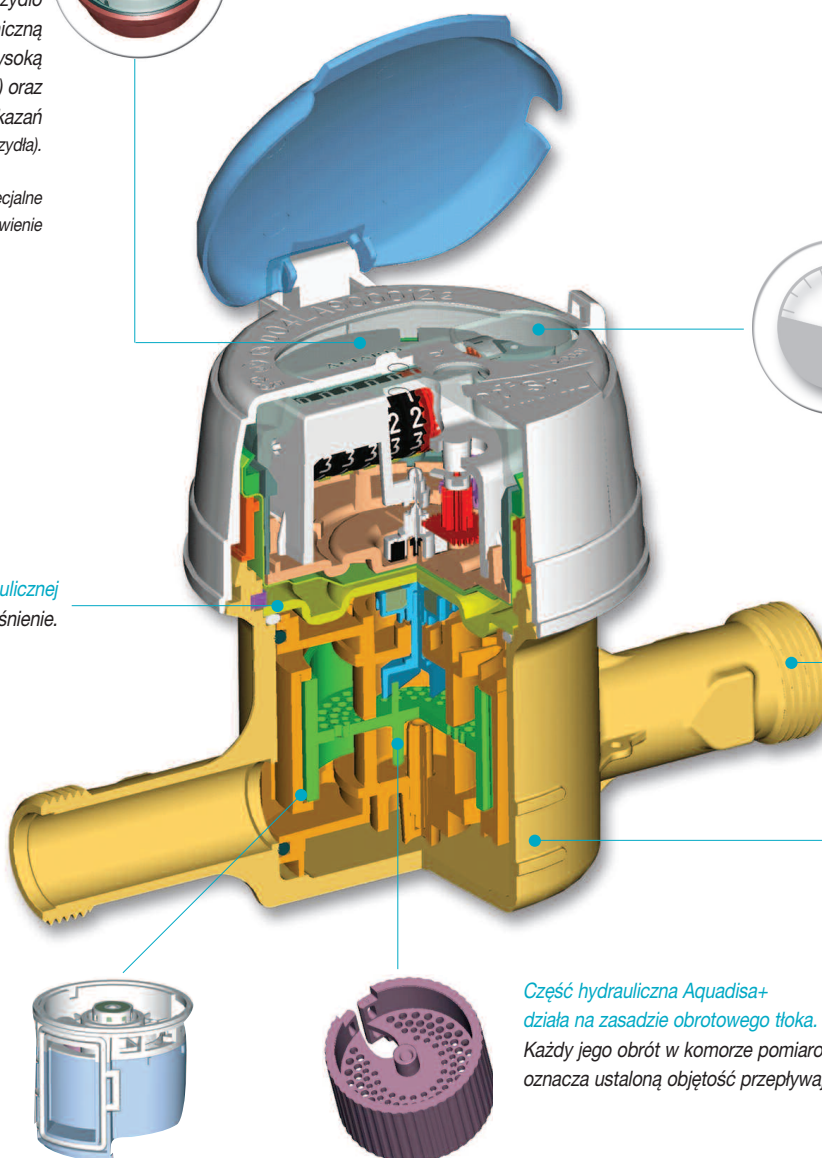
Wykonana ze specjalnego materiału wskazówka obrotowa przekazuje informacje dotyczące objętości wody przepływającej do przodu oraz wstecz.



Pokrywa komory hydraulicznej
Odporna na wysokie ciśnienie.

Skuteczny oraz trwały eksploatacyjnie filtr
Zatrzymuje większość zanieczyszczeń oraz jest łatwy do oczyszczenia.

Wygodna i prosta instalacja

**Część hydrauliczna Aquadis+**

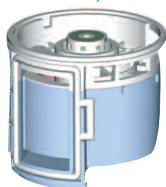
działa na zasadzie obrotowego tłoka.

Każdy jego obrót w komorze pomiarowej oznacza ustaloną objętość przepływającej wody.

Ponadprzeciętna dokładność i długotrwała precyzja pomiaru

Zrównoważony hydrodynamicznie, specjalnie zaprojektowany karbowany tłok umożliwia detekcję i pomiar w zakresie bardzo niskich przepływów (próg rozruchu <math><1\text{ L/h}</math>).

Dzięki swojej unowocześnionej budowie Aquadis+ charakteryzuje się wysoką trwałością eksploatacyjną oraz odpornością na zanieczyszczenia.



Przystosowanie do zdalnego odczytu

Każdy wodomierz Aquadis+ jest wstępnie przystosowany do zamontowania w przyszłości modułu Cyble służącego do zapamiętywania i przesyłania danych. System Cyble jest nową koncepcją transmisji danych, która eliminuje dotychczasowe wady impulsatora kontaktronowego. Cyble jest odporny na zalanie wodą (IP68), zewnętrzne pole magnetyczne, ponadto rozpoznaje kierunek przepływu. Jako rozwiązanie elektroniczne nie zużywa się w czasie użytkowania.

Cyble jest opatentowany przez Itron i zunifikowany do stosowania przy odczycie różnych wodomierzy w zakresie średnic od DN15 do DN500.

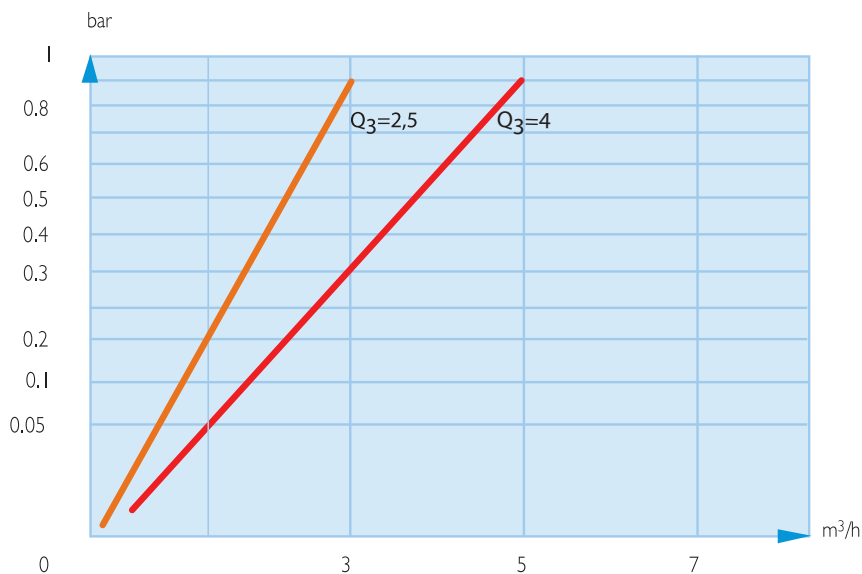
Obecnie dostępne są następujące moduły komunikacyjne:

- > Cyble Sensor (wyjście impulsowe z kompensacją wstecznego przepływu)
- > Cyble MBUS (komputerowa dwukierunkowa transmisja danych zgodna z PN-EN1434-3)
- > Cyble AnyQuest – nowsza wersja Cyble RF, (radiowa dwukierunkowa transmisja danych zgodna z dyrektywą 1999/5/WE)
- > Cyble EverBlu (radiowa transmisja w oparciu o stacjonarny system odczytu danych)

> Moduł Cyble AnyQuest zamontowany na wodomierzu Aquadis+



Straty ciśnienia wodomierza Aquadis+

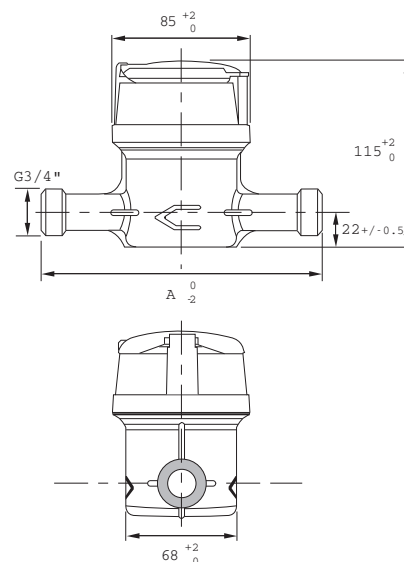


Wymiary

Średnica nominalna (DN)	mm	15	20	20
Gwint	cal	G 3/4"	G 1"	G 1"
A - długość zabudowy (typowe wartości)*	mm	110	130	190

* Inne wykonania na specjalne zamówienie

> Wersja standardowa



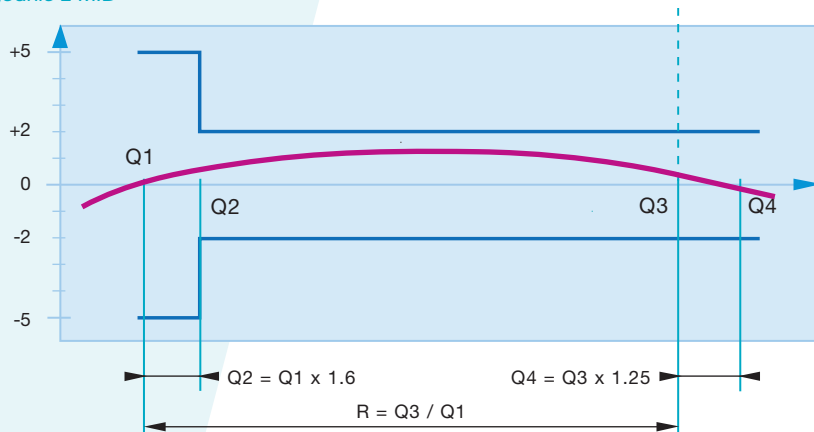
Charakterystyka metrologiczna

Średnica nominalna	mm	15	20	20
Próg rozruchu	L/h	poniżej 1		poniżej 2
Dokładność ± 5%	L/h	3	10	
Dokładność ± 2%	L/h	6	13	
Maksymalne ciśnienie	bar	16		
Działka elementarna	L	0,02		
Zakres liczydła	m ³	99 999,999		
Wartość impulsu Cyble HF*	L	1		

* Dostępne także liczydło 4/4 o wartości HF = 0.1 L

Typowa charakterystyka metrologiczna

zgodnie z MID



Powyższy rysunek przedstawia typową charakterystykę metrologiczną wodomierza Aquadis +

Zatwierdzone wartości

zgodnie z dyrektywą MID

R (Q ₃ /Q ₁)		do 400 we wszystkich pozycjach	
Przepływ Q ₄	m ³ /h	3,1	5,0
Przepływ Q ₃	m ³ /h	2,5	4,0
Przepływ Q ₂	L/h	25	40
Przepływ Q ₁	L/h	15,6*	25*
Typowa wartość R (Q ₃ /Q ₁)		160*	
Spadek ciśnienia przy przepływie Q ₄	bar	<1	
Certyfikat MID		LNE 13636	LNE 16467

* Inne wykonania na specjalne zamówienie

Dla wodomierzy Aquadis+ woda ciepła i Aquadis DN25 – DN65 wydane są oddzielne karty katalogowe.

Aquadis+ może być wyposażony w:

- > Blokadę wstecznego przepływu
- > Moduł Cyble

> Aquadis+ liczydło



> Aquadis+ Manifold



Itron na świecie

Grupa Itron jest światowym liderem w produkcji i sprzedaży urządzeń pomiarowych i rozwiązań technologicznych związanych z gromadzeniem danych oraz systemów wspomagających zarządzanie energią. Współpracujemy z ponad 8 000 instytucji na świecie, które zaufały naszej technologii aby optymalnie wykorzystywać i dostarczać energię oraz wodę.

Wśród naszych produktów znajdują się liczniki energii elektrycznej, gazu, wody oraz energii cieplnej; systemy zbierania danych i komunikacji, w tym systemy automatycznego zdalnego odczytu danych pomiarowych z liczników (systemy AMR) oraz systemy dla zaawansowanych infrastruktur pomiarowych (AMI).

Itron

Knowledge to Shape Your Future

Itron Polska Sp z o.o.

30-702 Kraków

ul. T. Romanowicza 6

www.itron.pl, e-mail: wodaicieplo@itron.pl

tel +48 12 257 10 27

+48 12 257 10 28

+48 12 257 10 29

fax +48 12 257 10 25