

# Unimag PE

Wodomierz jednostrumieniowy do zimnej i ciepłej wody, z zabezpieczeniem przeciw magnesom neodymowym, wstępnie przystosowany do zdalnego odczytu

Unimag PE jest odmianą TU4 znanego z doskonałych parametrów metrologicznych w klasie mieszkaniowych, ekstraszarych wodomierzy jednostrumieniowych.

Posiada specjalny magnes, wzmocniony ekran antymagnetyczny oraz specjalną antymagnetyczną turbinę.

Ponadto Unimag PE jest przystosowany do podłączenia, w dowolnym czasie, optoelektronicznego modułu komunikacyjnego całkowicie obojętnego na pole magnetyczne.

## Dośkonale parametry metrologiczne

Unimag PE spełnia wszystkie wymagania klasy B pracując w pozycji poziomej oraz klasy A w każdej innej pozycji. Swoje doskonałe parametry zawdzięcza zastosowaniu:

- > nowoczesnego, posiadającego wtopiony podwójny kamień szafirowy, lewitującego łożyska minimalizującego opory hydrauliczne
- > zmodyfikowanego sprzęgu magnetycznego posiadającego zabezpieczenia antyneodymowe
- > nowoczesnej metody kalibracji przez obrót pokrywą górną części hydraulicznej

## Wiarygodność

Wodomierz TU4 jest produkowany i sprzedawany w milionach sztuk praktycznie na całym świecie.

Posiada zatwierdzenie europejskie (EWG) uznawane we wszystkich krajach Unii Europejskiej. Typoszereg TU4 w szczególności model Unimag PE jest zgodny z następującymi standardami:

- > dyrektywy europejskie 75/33 i 79/830
- > polska norma PN-ISO4064, międzynarodowa norma ISO4064
- > zalecenia międzynarodowe OIML R 49
- > oraz posiada wymagane atesty higieniczne polskie i europejskie

## Eksplatacja

Wodomierz Unimag PE jest bardzo wygodny dla użytkownika i przystosowany do długotrwałej eksploatacji (minimum 2 okresy legalizacji czyli 10 lat), bez konieczności wykonywania tak zwanej „regeneracji” dzięki:

- > zastosowaniu montowanego na linii automatycznej hermetycznego liczydła z 8 rolkami pozwalającymi na odczyt cyfrowy do 99999 m<sup>3</sup> z dokładnością do 3 miejsc po przecinku
- > możliwości obrotu liczydłem o 360°
- > wyjątkowej szczelności sprawdzanej w procesie produkcji testami ciśnieniowymi: dynamicznym 25 bar i statycznym 80 bar
- > montowanemu standardowo filtrowi na wlocie wodomierza

- > możliwości zamontowania blokady wstecznego przepływu tłumiącej uderzenia hydrauliczne i zabezpieczającej przed próbami oszustwa

## Zdalny odczyt

Jedną z najważniejszych zalet wodomierza Unimag PE jest przystosowanie do zamontowania w dowolnym czasie jednego z następujących modułów komunikacyjnych:

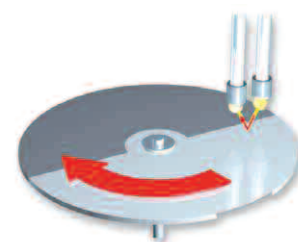
- > impulsującego
- > transmisji cyfrowej MBUS
- > radiowego (w przygotowaniu)

Wszystkie te moduły działają na zasadzie opto-elektronicznej polegającej na skanowaniu wirującego w liczydło dysku i nie mają nic wspólnego z zawodnym kontaktronem zwanym również impulsatorem REED

Zalety są następujące:

- > brak magnesu (całkowita odporność na magnesy neodymowe)
- > rozpoznawanie kierunku przepływu (kompensowany jest przepływ wsteczny)
- > brak indukowania pozornych impulsów
- > brak zjawiska „iskrzenia”
- > odporność na zawilgocenie dzięki klasie szczelności IP65

W rezultacie zdalnie odczytany indeks wodomierza jest zgodny z wartością na liczydło praktycznie w każdych warunkach eksploatacji.



- > *Odczyt opto-elektroniczny*  
*Całkowicie wiarygodna metoda*  
*dzięki zastosowaniu materiałów*  
*obojętnych magnetycznie*



> Unimag PE

## Parametry techniczne

Średnica nominalna (DN)	mm	15	20
	cale	1/2"	3/4"
Klasa metrologiczna		klasa B - poziom, klasa A - wszystkie inne pozycje	
Przepływ maksymalny Q <sub>max</sub>	m <sup>3</sup> /h	3	5
Przepływ nominalny Q <sub>n</sub>	m <sup>3</sup> /h	1.5	2.5
Przepływ pośredni Q <sub>t</sub>	L/h	120	200
Przepływ minimalny Q <sub>min</sub>	L/h	30	50
Próg rozruchu	L/h	8	12
Strata ciśnienia przy Q <sub>max</sub>	bar	0.69	0.65
Maksymalne ciśnienie robocze	bar	16	
Ciśnienie próby	bar	25	
Max. temperatura wody ciepłej	°C	90	
Zakres liczydła	m <sup>3</sup>	99999.999	
Działka elementarna	L	0.05	
Zatwierdzenie typu woda zimna		{ D 99 { 6.103.10	
Zatwierdzenie typu woda ciepła		{ D 99 { 6.331.97	

## Wymiary

Średnica nominalna (DN)	mm	15	20
Gwint	cal	G 3/4" B	G 1" B
A (standardowo)	mm	110	130
B	mm	73.3	
C	mm	13.2	16.6
D	mm	38	
E	mm	31	
H	mm	70.7	74.1
H'	mm	88.2	91.6
Waga	kg	0.52	0.60

Inne długości dostępne na specjalne zamówienie.

## Moduł zdalnego odczytu

	Impulsowy	M-BUS
Zasilanie	3,6 V bateria litowa	3,0 V bateria litowa
Żywotność baterii*	10 lat	12 lat
Stopień ochrony obudowy	IP 65	
Długość kabla	1,5 m (+5 cm/-0 cm)	
Przekrój przewodów	2 x 0,25 mm <sup>2</sup> /zewn. d=3.6 mm	
Temperatura pracy	od +5 °C do +55 °C	
Protokół	PN-EN 1434-3	
Prędkość transmisji	300 do 9600	
Waga impulsów	10 lub 100 L/imp	

\* Przy normalnych warunkach eksploatacji w zakresie podanej temperatury

### Itron na świecie

Grupa Itron jest światowym liderem w produkcji i sprzedaży urządzeń pomiarowych i rozwiązań technologicznych związanych z gromadzeniem danych oraz systemów wspomagających zarządzanie energią. Współpracujemy z ponad 8 000 instytucji na świecie, które zaufały naszej technologii aby optymalnie wykorzystywać i dostarczać energię oraz wodę.

Wśród naszych produktów znajdują się liczniki energii elektrycznej, gazu, wody oraz energii cieplnej; systemy zbierania danych i komunikacji, w tym systemy automatycznego zdalnego odczytu danych pomiarowych z liczników (systemy AMR) oraz systemy dla zaawansowanych infrastruktur pomiarowych (AMI).

# Itron

Knowledge to Shape Your Future

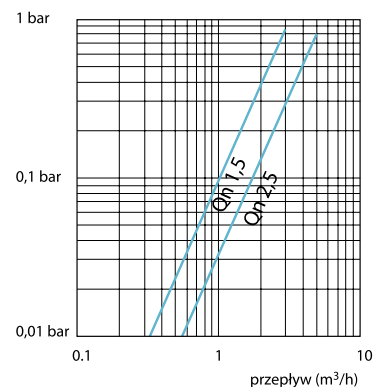
Itron Polska Sp z o.o.

30-702 Kraków

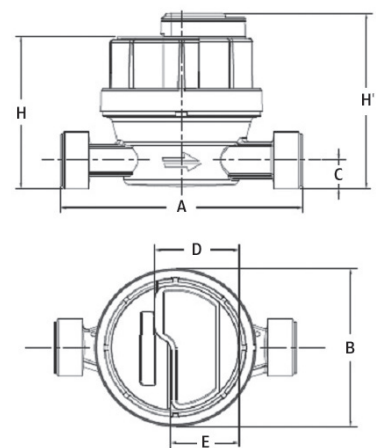
ul. T. Romanowicza 6

www.itron.pl, e-mail: wodaicieplo@itron.pl

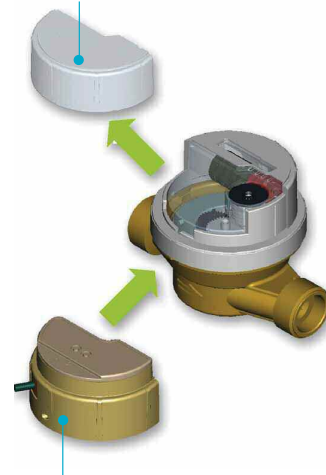
### > Straty ciśnienia



### > Wersja standardowa



Ośłona w wersji podstawowej



Łatwo wymienna na moduł M-BUS lub impulsowy